

MINK MV 0312 B

Tørr klovakuumpumpe



Stillegående

Lavt støynivå som følge av toppmoderne akustisk design, kan installeres ved arbeidsstasjoner

Effektiv

Nyeste vakuumteknologi, lavt energiforbruk, minimale driftskostnader, nesten vedlikeholdsfri, effektiv luftkjøling

Kompakt

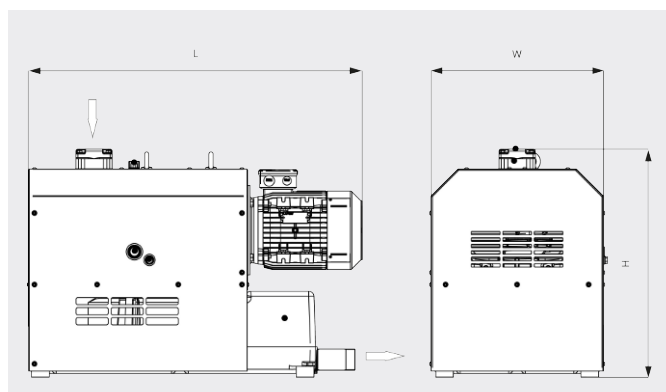
Lite fotavtrykk

MINK MV 0312 B

Tørr klovakuumpumpe



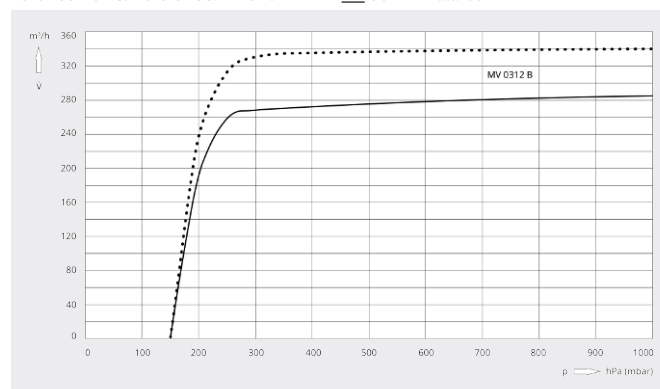
Dimensjonstegning



Pumpekapasitet

Luft ved 20 °C. Toleranse: ± 10 %

— 50 Hz 60 Hz



MINK MV 0312 B

Nominell pumpekapasitet	290 / 345 m ³ /t (50/60 Hz)
Sluttrykk	150 hPa (mbar) (50/60 Hz)
Nominell motoreffekt	5,5 / 6,5 kW (50/60 Hz)
Nominell motorhastighet	3000 / 3600 min ⁻¹ (50/60 Hz)
Støynivå (ISO 2151)	69 / 72 dB(A) (50/60 Hz)
Vekt ca.	300 kg
Mål (L × W × H)	940 x 500 x 650 mm
Gassinløp / utløp	G 2" / R 1¼"

VIL DU VITE MER?

Ta kontakt med oss!
post@busch.no eller +47 64 98 98 50



KONTAKTSKJEMA



RING NÅ